

# R12/17...L120/11

**Ausführung: C SE I1; C SE T1**

## **de** Montage- und Betriebsanleitung

### **Sonnenschutzantriebe mit Verriegelungstechnik**

Wichtige Informationen für:

• den Monteur / • die Elektrofachkraft / • den Benutzer

Bitte entsprechend weiterleiten!

Diese Originalanleitung ist vom Benutzer aufzubewahren.

2010 300 524 0d 05.10.2016

Becker-Antriebe GmbH  
Friedrich-Ebert-Straße 2-4  
35764 Sinn/Germany  
[www.becker-antriebe.com](http://www.becker-antriebe.com)



**BECKER**

## Inhaltsverzeichnis

Allgemeines.....	3
Gewährleistung.....	3
Sicherheitshinweise .....	4
Hinweise für den Benutzer .....	4
Hinweise für die Montage und Inbetriebnahme .....	4
Bestimmungsgemäße Verwendung .....	6
Montage und Demontage der steckbaren Anschlussleitung .....	6
Montage der steckbaren Anschlussleitung .....	6
Demontage der steckbaren Anschlussleitung für Rohrantriebe Ø45 / Ø58 .....	7
Montage .....	8
Montage des Antriebs .....	8
Lösen des Steckzapfens .....	8
Montage des Mitnehmers mit Mitnehmersicherung .....	8
Montage des Mitnehmers mit Schraubverbindung .....	9
Sichern des Antriebs gegen axiales Verschieben .....	9
Verbinden des Mitnehmers mit der Wickelwelle Ø45 + Ø58 .....	9
Montage des Antriebs in der Welle .....	9
Einstellen der Endlagen .....	10
Löschen der Endlagen mit dem Einstellset .....	12
Hinweise für die Elektrofachkraft .....	13
Entsorgung .....	13
Wartung .....	13
Technische Daten Ø45 .....	13
Technische Daten Ø58 .....	14
Was tun wenn...? .....	15
Anschlussbeispiel .....	16
Konformitätserklärung.....	17

## Allgemeines

Diese Rohrantriebe sind hochwertige Qualitätsprodukte mit folgenden Leistungsmerkmalen:

- Optimiert für Sonnenschutzanwendungen mit Verriegelungstechnik
- Automatische Erkennung der oberen Endlage
- Automatische Erkennung der unteren Endlage bei Aktivierung der Verriegelungstechnik
- Einfaches Einstellen und Löschen der Endlagen mit dem Einstellset
- Mehrere Antriebe elektrisch parallel schaltbar
- Kompatibel zu bisherigen Antrieben mit elektronischer Endabschaltung (4-adrige Anschlussleitung)
- Umfangreiches Angebot von Steuerungen des Antriebsherstellers verwendbar
- Schonender Betrieb von Anlage und Antrieb erhöht die Lebensdauer
- Für steckbare Anschlussleitung

Beachten Sie bitte bei der Installation sowie bei der Einstellung des Gerätes die vorliegende Montage- und Betriebsanleitung.



Das Herstellungsdatum ergibt sich aus den ersten vier Ziffern der Seriennummer.

Die Zahlen 1 und 2 geben das Jahr und die Zahlen 3 und 4 geben die Kalenderwoche an.

Beispiel: 24 Kalenderwoche im Jahr 2012

Ser. Nr.:	1224XXXXX
-----------	-----------

### Erklärung Piktogramme

	<b>VORSICHT</b>	VORSICHT kennzeichnet eine Gefahr, die zu Verletzungen führen kann, wenn sie nicht vermieden wird.
	<b>ACHTUNG</b>	ACHTUNG kennzeichnet Maßnahmen zur Vermeidung von Sachschäden.
		Bezeichnet Anwendungstipps und andere nützliche Informationen.

## Gewährleistung

Bauliche Veränderungen und unsachgemäße Installationen entgegen dieser Anleitung und unseren sonstigen Hinweisen können zu ernsthaften Verletzungen von Körper und Gesundheit der Benutzer, z. B. Quetschungen, führen, sodass bauliche Veränderungen nur nach Absprache mit uns und unserer Zustimmung erfolgen dürfen und unsere Hinweise, insbesondere in der vorliegenden Montage- und Betriebsanleitung, unbedingt zu beachten sind.

Eine Weiterverarbeitung der Produkte entgegen deren bestimmungsgemäßen Verwendung ist nicht zulässig.

Endproduktehersteller und Installateur haben darauf zu achten, dass bei Verwendung unserer Produkte alle, insbesondere hinsichtlich Herstellung des Endproduktes, Installation und Kundenberatung, erforderlichen gesetzlichen und behördlichen Vorschriften, insbesondere die einschlägigen aktuellen EMV-Vorschriften, beachtet und eingehalten werden.



## Sicherheitshinweise

Die folgenden Sicherheitshinweise und Warnungen dienen zur Abwendung von Gefahren sowie zur Vermeidung von Personen- und Sachschäden.

### Hinweise für den Benutzer

#### Allgemeine Hinweise

- Arbeiten und sonstige Tätigkeiten, einschließlich Wartungs- und Reinigungsarbeiten, an Elektroinstallationen und der übrigen Anlage selbst, dürfen nur von Fachpersonal, insbesondere Elektro-Fachpersonal durchgeführt werden.
- Diese Geräte können von Kindern ab 8 Jahren und von Personen mit verringerten physischen, sensorischen oder mentalen Fähigkeiten oder Mangel an Erfahrung und/oder Wissen benutzt werden, wenn sie beaufsichtigt werden oder bezüglich des sicheren Gebrauchs des Gerätes unterwiesen wurden und die daraus resultierenden Gefahren verstanden haben. Kinder dürfen nicht mit dem Gerät spielen.
- Anlagen müssen regelmäßig durch Fachpersonal auf Verschleiß und Beschädigung überprüft werden.
- Beschädigte Anlagen unbedingt bis zur Instandsetzung durch den Fachmann stilllegen.
- Anlagen nicht betreiben, wenn sich Personen oder Gegenstände im Gefahrenbereich befinden.
- Gefahrenbereich der Anlage während des Betriebs beobachten.
- Anlage stillsetzen und vom Versorgungsnetz trennen, wenn Wartungs- und Reinigungsarbeiten entweder an der Anlage selbst oder in deren unmittelbarer Nähe durchgeführt werden.
- Ausreichend Abstand (mindestens 40 cm) zwischen bewegten Teilen und benachbarten Gegenständen sicherstellen.



#### **VORSICHT**

#### **Sicherheitshinweise zur Vermeidung ernsthafter Verletzungen.**

- **Quetsch- und Scherstellen sind zu vermeiden oder zu sichern.**

### Hinweise für die Montage und Inbetriebnahme

#### Allgemeine Hinweise

- Die Sicherheitshinweise der EN 60335-2-97 sind zu beachten. Bitte berücksichtigen Sie, dass diese Sicherheitshinweise keine abschließende Aufzählung darstellen, da diese Norm nicht alle Gefahrenquellen berücksichtigen kann. So kann z. B. die Konstruktion des angetriebenen Produktes die Wirkungsweise des Antriebs in der Einbausituation oder die Anbringung des Endproduktes im Verkehrsraum des Endanwenders vom Antriebshersteller nicht berücksichtigt werden.  
Bei Fragen und Unsicherheiten in Bezug auf die in der Norm enthaltenen Sicherheitshinweise wenden Sie sich bitte an den Hersteller des jeweiligen Teil- oder Endproduktes.
- Alle geltenden Normen und Vorschriften für die Elektroinstallation sind zu befolgen.
- Arbeiten und sonstige Tätigkeiten, einschließlich Wartungs- und Reinigungsarbeiten, an Elektroinstallationen und der übrigen Anlage selbst, dürfen nur von Fachpersonal, insbesondere Elektro-Fachpersonal durchgeführt werden.
- Es dürfen nur Ersatzteile, Werkzeuge und Zusatzeinrichtungen verwendet werden, die vom Antriebshersteller freigegeben sind.  
Durch nicht freigegebene Fremdprodukte oder Veränderungen der Anlage und des Zubehörs gefährden Sie Ihre und die Sicherheit Dritter, sodass die Verwendung von nicht freigegebenen Fremdprodukten oder nicht mit uns abgestimmten und nicht durch uns freigegebene Veränderungen unzulässig ist. Für hierdurch entstandene Schäden übernehmen wir keine Haftung.
- Steuereinrichtungen in Sichtweite des angetriebenen Produkts, aber von sich bewegenden Teilen entfernt, in einer Höhe von über 1,5 m anbringen.
- Fest montierte Steuereinrichtungen müssen sichtbar angebracht werden.

- Nennmoment und Einschaltdauer müssen auf die Anforderungen des angetriebenen Produkts abgestimmt sein.  
Technische Daten - Nennmoment und Betriebsdauer finden Sie auf dem Typenschild des Rohrantriebs.
- Bewegliche Teile des Antriebs müssen mehr als 2,5 m über dem Boden oder einer anderen Ebene, die den Zugang zu dem Antrieb gewährt, montiert werden.
- Für den sicheren Betrieb der Anlage nach der Inbetriebnahme müssen die Endlagen korrekt eingestellt/eingelernt sein.
- Antriebe mit der Anschlussleitung H05VV-F dürfen nur im Innenbereich verwendet werden.
- Antriebe mit der Anschlussleitung H05RR-F, S05RN-F oder 05RN-F dürfen im Freien und im Innenbereich verwendet werden.
- Zur Kopplung des Antriebs mit dem angetriebenen Teil, dürfen ausschließlich Komponenten aus dem aktuellen Produktkatalog für das mechanische Zubehör des Antriebsherstellers verwendet werden. Diese müssen nach Herstellerangaben montiert werden.
- Wird der Antrieb für Behänge in einem besonders gekennzeichneten Bereich (z. B. Fluchtwege, Gefahrenzonen, Sicherheitsbereiche) eingesetzt, müssen die jeweils geltenden Vorschriften und Normen eingehalten werden.



### **VORSICHT**

#### **Sicherheitshinweise zur Vermeidung ernsthafter Verletzungen.**

- **Beim Betrieb elektrischer oder elektronischer Anlagen und Geräte stehen bestimmte Bauteile, z. B. Netzteil, unter gefährlicher elektrischer Spannung. Bei unqualifiziertem Eingreifen oder Nichtbeachtung der Warnhinweise können Körperverletzungen oder Sachschäden entstehen.**
- **Vorsicht bei Berührung des Rohrantriebs, da sich dieser technologiebedingt während des Betriebs erwärmt.**
- **Alle zum Betrieb nicht zwingend erforderlichen Leitungen und Steuereinrichtungen vor der Installation außer Betrieb setzen.**
- **Quetsch- und Scherstellen sind zu vermeiden oder zu sichern.**
- **Bei der Installation des Antriebs muss eine allpolige Trennmöglichkeit vom Netz mit mindestens 3 mm Kontaktöffnungsweite pro Pol vorgesehen werden (EN 60335).**
- **Wenn die Netzanschlussleitung des Antriebs beschädigt wird, muss diese durch eine Netzanschlussleitung gleichen Typs ersetzt werden, die beim Antriebshersteller erhältlich ist.**

### **ACHTUNG**

#### **Sicherheitshinweise zur Vermeidung von Sachschäden.**

- **Ausreichend Abstand zwischen bewegten Teilen und benachbarten Gegenständen sicherstellen.**
- **Der Antrieb darf nicht an der Anschlussleitung transportiert werden.**
- **Alle rastbaren Verbindungen und Befestigungsschrauben der Lager müssen auf festen Sitz überprüft werden.**
- **Stellen Sie sicher, dass nichts am Rohrantrieb schleift wie z. B. Aufhängungen des Behanges, Schrauben.**



## Bestimmungsgemäße Verwendung

Der Rohrantriebstyp in der vorliegenden Anleitung ist ausschließlich für den Betrieb von Sonnenschutzanlagen mit Verriegelungstechnik bestimmt. Diese Rohrantriebe benötigen zur einwandfreien Funktion einen festen Anschlag in der oberen Endlage (eingefahrener Sonnenschutz).

Der Einsatz in gekoppelten Anlagen ist nur möglich, wenn alle Teilanlagen exakt synchron laufen und zum selben Zeitpunkt die Endlagen erreichen.

Für Rollladen-Anwendungen verwenden Sie bitte nur die dafür bestimmten Rohrantriebstypen.

Dieser Rohrantriebstyp ist für die Verwendung in Einzelanlagen (ein Antrieb pro Wickelwelle) konzipiert.

Dieser Rohrantriebstyp darf nicht im explosionsgefährdeten Bereich eingesetzt werden.

Die Anschlussleitung ist nicht zum Transportieren des Antriebs geeignet. Transportieren Sie den Antrieb daher immer am Gehäuserohr.

Andere Anwendungen, Einsätze und Änderungen sind aus Sicherheitsgründen zum Schutz für Benutzer und Dritte nicht zulässig, da sie die Sicherheit der Anlage beeinträchtigen können und damit die Gefahr von Personen- und Sachschäden besteht. Eine Haftung des Antriebsherstellers für hierdurch verursachte Schäden besteht in diesen Fällen nicht.

Für den Betrieb der Anlage oder Instandsetzung sind die Angaben dieser Anleitung zu beachten. Bei unsachgemäßem Handeln haftet der Antriebshersteller nicht für dadurch verursachte Schäden.

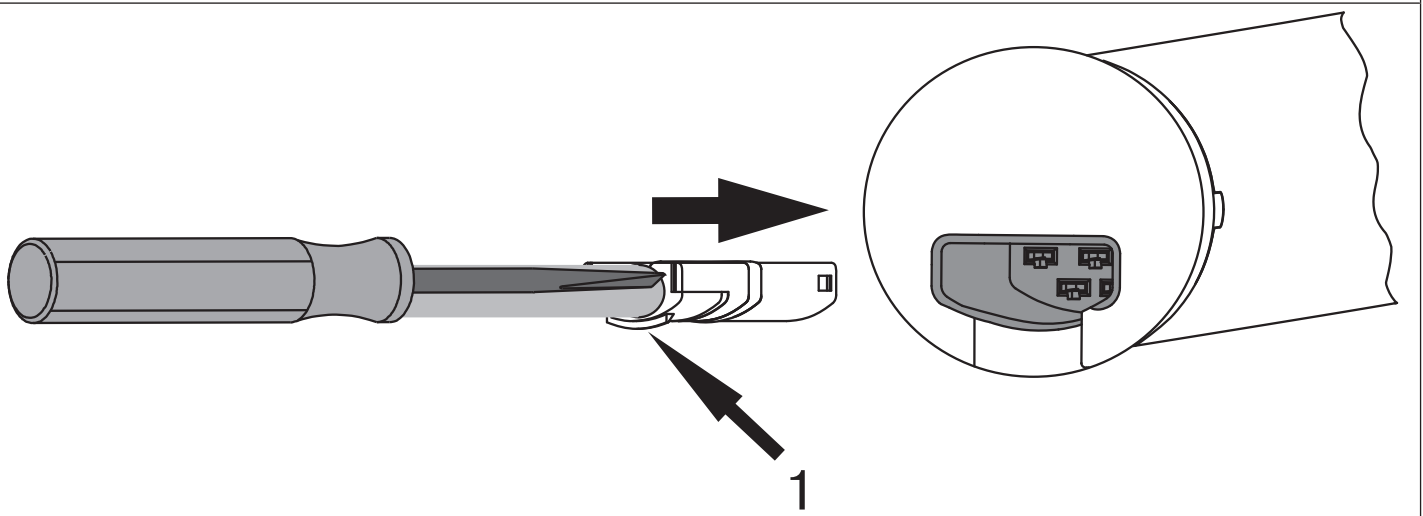
## Montage und Demontage der steckbaren Anschlussleitung

### Montage der steckbaren Anschlussleitung

Stecken Sie die **spannungsfreie** Anschlussleitung soweit in den Antriebskopf, bis die Rastnase des Antriebes hörbar einrastet. Verwenden Sie gegebenenfalls zum Nachschieben einen passenden Schlitz-Schraubendreher. Setzen Sie diesen in eine der beiden dafür vorgesehenen Nuten am Stecker an.

Kontrollieren Sie die Verrastung.

**C+plug**



1 = Rastnase

## Demontage der steckbaren Anschlussleitung für Rohrantriebe Ø45 / Ø58



### VORSICHT

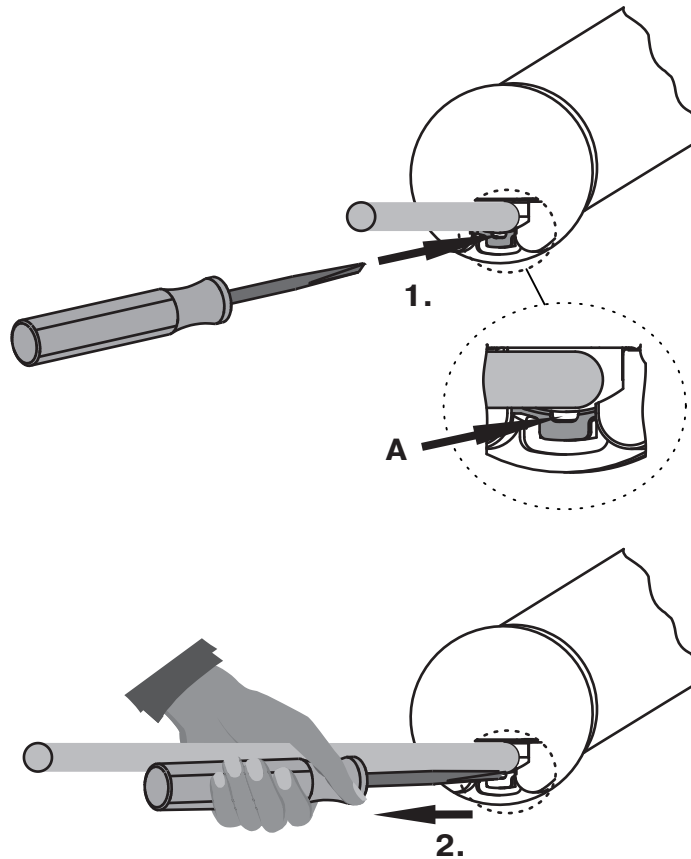
Vor der Demontage ist die Anschlussleitung spannungsfrei zu schalten.

Stecken Sie einen passenden Schlitz-Schraubendreher mittig bis Anschlag in die Aussparung des Rastbügels, so dass der Rastbügel die Rastnase am Stecker freigibt.

Jetzt können Sie die Anschlussleitung zusammen mit dem Schlitz-Schraubendreher herausziehen.

Ø45 / Ø58

**C-plug**



A = Rastbügel



**BECKER**

# Montage

## Montage des Antriebs

### ACHTUNG

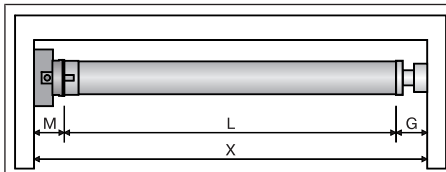
Zur Kopplung des Antriebs mit dem angetriebenen Teil, dürfen ausschließlich Komponenten aus dem aktuellen Produktkatalog für das mechanische Zubehör des Antriebsherstellers verwendet werden.

Der Monteur muss sich vor der Montage von der erforderlichen Festigkeit des Mauerwerks bzw. des zu motorisierenden Systems (Drehmoment des Antriebs plus Gewicht des Behanges) überzeugen.



### VORSICHT

Elektroanschlüsse dürfen nur von einer Elektrofachkraft durchgeführt werden. Vor der Montage ist die Stromzuleitung spannungsfrei zu schalten und zu sichern. Bitte geben Sie die beiliegenden Anschlussinformationen dem ausführenden Elektroinstallateur.

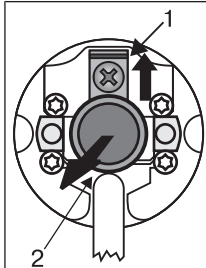


Ermitteln Sie den seitlichen Platzbedarf (M) durch Messen von Antriebskopf und Wandlager. Das lichte Maß des Kastens (X) abzüglich des seitlichen Platzbedarfes (M) und Gegenlager (G) ergibt die Länge (L) der Wickelwelle:  $L=X-M-G$ .

Je nach Kombination von Antrieb und Wandlager variiert der seitliche Platzbedarf (M).

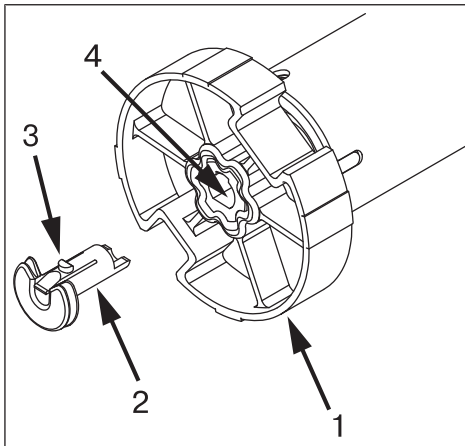
Befestigen Sie dann Wand- und Gegenlager. Achten Sie dabei auf die rechtwinklige Ausrichtung der Wickelwelle zur Wand und ausreichend axiales Spiel des montierten Systems.

## Lösen des Steckzapfens



Der Steckzapfen (2) rastet beim Einschieben automatisch ein. Zum Lösen des Steckzapfens (2) das Sicherungsblech (1) nach oben schieben und den Steckzapfen (2) herausziehen.

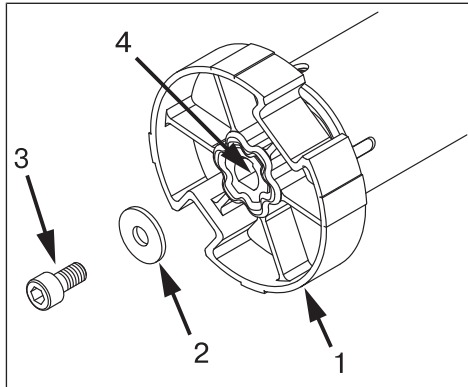
## Montage des Mitnehmers mit Mitnehmersicherung



Stecken Sie den Mitnehmer (1) auf die Abtriebswelle des Rohrantriebes auf. Die Einschubposition der Mitnehmersicherung (2) ist durch seine Form vorgegeben. Beim Einschieben der Mitnehmersicherung (2) in die Rastbohrung (4) achten Sie bitte auf das Einrasten der Rastnase (3). Dies ist durch ein Klicken hörbar. Überprüfen Sie den festen Sitz der Sicherung durch Ziehen am Mitnehmer (1).

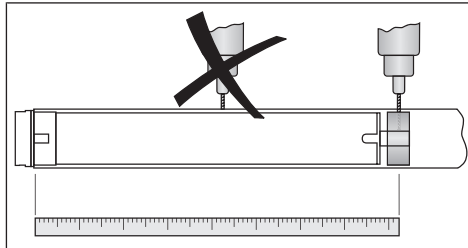


## Montage des Mitnehmers mit Schraubverbindung



Stecken Sie den Mitnehmer (1) auf die Abtriebswelle des Rohrantriebes auf. Verwenden Sie zur Montage eine Schraube M6x12 (3) mit entsprechender Unterlegscheibe (2) und geeigneter Schraubensicherung. Gewindebohrung (4)

## Sichern des Antriebs gegen axiales Verschieben



Um den Antrieb gegen axiales Verschieben zu sichern, empfehlen wir den Mitnehmer mit der Welle zu verschrauben.

### ACHTUNG

**Beim Anbohren der Wickelwelle nie im Bereich des Rohrantriebs bohren!**

## Verbinden des Mitnehmers mit der Wickelwelle Ø45 + Ø58

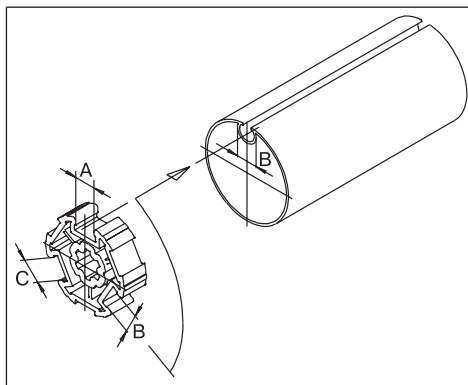
Antriebsgröße [mm]	Wickelwellen-Ø [mm]	Drehmoment max. [Nm]	Befestigungsschrauben Mitnehmer (4 Stück)
Ø 45	60 - 70 mm Kunststoff- oder Druckgussmitnehmer	40	Blehschraube Ø 4,8 x 9,5 mm
Ø 58	63 - 120 mm Druckguß-Mitnehmer	120	Blehschraube Ø 6,3 x 13 mm
Ø 58	85 - 133 mm Alu-Mitnehmer	120	Senkschraube M8 x 16 mm

Wir empfehlen, auch das Gegenlager mit der Wickelwelle zu verschrauben.

### ACHTUNG

**Der Rohrantrieb darf beim Einschieben in die Welle nicht eingeschlagen und nicht in die Wickelwelle fallen gelassen werden!**

## Montage des Antriebs in der Welle



### Bei Profilwellen:

Toleranzen der Nutbreiten in verschiedenen Wickelwellen lassen sich bei einigen Mitnehmern durch Drehen des Mitnehmers in eine andere Nutaussnehmung ausgleichen. Diese Nutaussnehmungen haben verschiedene Maße und ermöglichen Ihnen einen passgenauen Einbau des Antriebs.



	<p><b>Bei Rundwellen:</b></p> <p>Klinken Sie vorher das Rohr auf der Motorseite aus, damit der Nocken des Laufringes mit in die Welle geschoben werden kann. Der Nocken des Laufringes darf zur Welle kein Spiel haben.</p>

	<p>Montieren Sie den Rohrantrieb mit entsprechendem Ring (1) und Mitnehmer (2). Falls der Ring mehrere Nuten besitzt, wählen Sie die passgenaue Nut aus und schieben den Ring (1) auf den Laufring.</p> <p>Anschließend schieben Sie den Rohrantrieb mit dem vormontierten Ring (1) und Mitnehmer (2) formschlüssig in die Welle ein. Achten Sie auf guten Sitz des Ringes und des Mitnehmers in der Welle.</p>
--	---

Hängen Sie die montierte Baueinheit bestehend aus Welle, Rohrantrieb und Gegenlager in den Kasten ein und sichern Sie den Antrieb entsprechend der Befestigungsart des Wandlagers mit Splint oder Federstecker.

	<p><b>Anschlussleitung verlegen</b></p> <p>Verlegen und fixieren Sie die Anschlussleitung zum Rohrantrieb ansteigend. Die Anschlussleitung und ggfs. die Antenne dürfen nicht in den Wickelraum hineinragen. Decken Sie scharfe Kanten ab.</p>
--	--

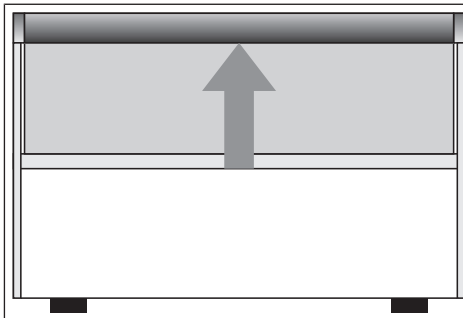
## Einstellen der Endlagen

	<p style="text-align: center;">       Programmier­taste →  ← Fahrt­ta­ste     </p>
	<p>Entriegelt</p>
	<p>Verriegelt</p>
<p><b>Riegel</b></p>	<p>Beweglicher Teil des Verriegelungssystems am Ausfallprofil der Sonnenschutzanlage</p>
<p><b>Verriegelung</b></p>	<p>Fester Teil des Verriegelungssystems in der Führungsschiene der Sonnenschutzanlage</p>

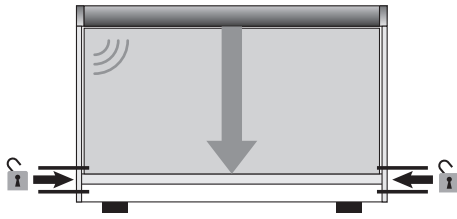
Verbinden Sie die Anschlusslitzen des Rohrantriebes farbengleich mit denen des Einstellsets (Art.-Nr. 4935 200 011 0) und schalten Sie die Netzspannung ein.



**Sollte der Rohrantrieb bei der Auffahrt aufgrund eines Hindernisses vorzeitig abschalten, so ist es möglich dieses Hindernis durch Abfahrt freizufahren, es zu beseitigen und durch erneutes Auffahren die obere Endlage einzustellen.**

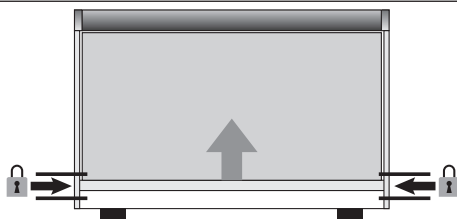


Fahren Sie mit der Fahrttaste zuerst die obere Endlage an, bis der Rohrantrieb selbstständig abschaltet.



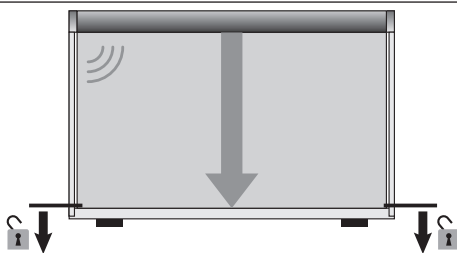
Überfahren Sie mit dem Riegel den Verriegelungspunkt und stoppen den Rohrantrieb. Jetzt drücken Sie die Programmier-Taste.

- Die Verriegelungsendlage wird gespeichert und die Quittierung erfolgt durch ein „Klack“ des Rohrantriebes.



Fahren Sie mit der Fahrttaste den Riegel in die Aufrichtung bis dieser durch die Verriegelung blockiert wird.

- Der Rohrantrieb schaltet selbstständig ab.



Fahren Sie mit der Fahrttaste den Riegel in die Abrichtung aus der Verriegelung und stoppen den Rohrantrieb. Jetzt drücken Sie die Programmier-Taste.

- Die Entriegelungsendlage wird gespeichert und die Quittierung erfolgt durch ein „Klack“ des Rohrantriebes.
- Die Positionierung der Endlagen ist damit abgeschlossen.

Durch Ab- und Auffahren wird nun der Sonnenschutz in der unteren Endlage selbstständig verriegelt und entriegelt.

## ACHTUNG

**Die Rohrantriebe sind für den Kurzzeitbetrieb (S2/KB 4 min) ausgelegt. Ein eingebauter Thermoschutzschalter verhindert eine Überhitzung des Rohrantriebs. Bei der Inbetriebnahme (langer Behang, bzw. lange Laufzeit) kann es zum Auslösen des Thermoschalters kommen. Der Antrieb wird dann abgeschaltet. Nach kurzer Abkühldauer ist die Anlage wieder betriebsbereit.**

**Die volle Einschaltdauer erreicht der Antrieb erst, wenn er bis auf Umgebungstemperatur abgekühlt ist. Vermeiden Sie ein wiederholtes Ansprechen des Thermoschutzschalters.**

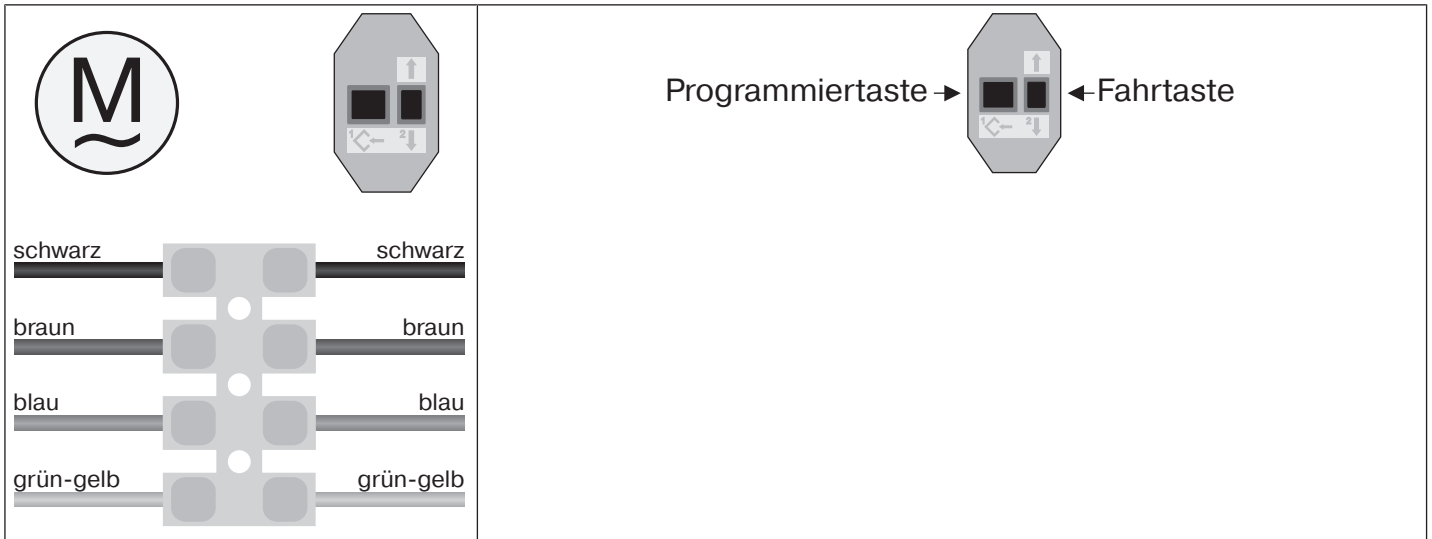
Zum Ausbau des Antriebs bzw. Löschen des internen Speichers benötigen Sie ebenfalls das Becker-Einstellset für Antriebe mit elektronischer Endabschaltung. Damit können Sie den Rohrantrieb in den Auslieferungszustand zurückversetzen beispielsweise um:

- die Installation zu wiederholen
- den Antrieb auszubauen
- eine neue Endlage einzustellen
- einen defekten Antrieb im Notprogramm zu bedienen.

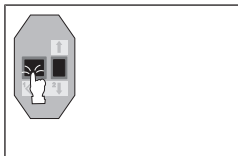
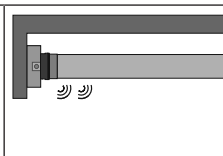


## Löschen der Endlagen mit dem Einstellset

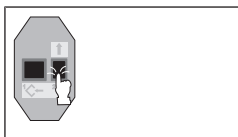
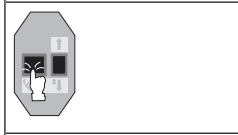
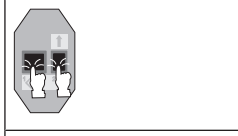
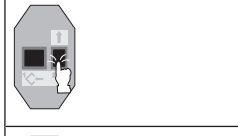
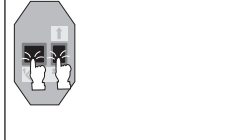
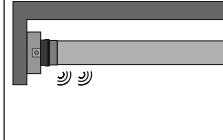
**i** Verbinden Sie die Anschlusslitzen des Rohrantriebs farbgleich mit denen des Einstellsets und schalten Sie die Netzspannung ein.  
Bitte lassen Sie 1s Pause nach dem letzten Fahrbefehl, bevor Sie mit der Löschsequenz beginnen. Lassen Sie zwischen den einzelnen Schritten der Löschsequenz ebenfalls 1s Pause.



### Endlagen löschen während der Installation

		<p>Drücken Sie die Programmiertaste.</p> <ul style="list-style-type: none"> <li>▶ Die Quittierung erfolgt durch ein „Klack-Klack“ des Rohrantriebes.</li> <li>▶ Die Endlagen sind gelöscht.</li> </ul>
--	---	--

### Endlagen löschen nach der Installation

	<p>Fahren Sie den Behang zwischen die Endlagen.</p>
	<p>Drücken Sie die Programmiertaste und halten Sie diese gedrückt.</p>
	<p>Zusätzlich drücken Sie die Fahrtaste nach unten und halten diese gedrückt.</p>
	<p>Jetzt lassen Sie die Programmiertaste los und halten die Fahrtaste weiterhin gedrückt.</p>
	 <p>Zusätzlich drücken Sie erneut die Programmiertaste.</p> <ul style="list-style-type: none"> <li>▶ Die Quittierung erfolgt durch ein „Klack-Klack“ des Rohrantriebes.</li> <li>▶ Beide Endlagen sind gelöscht.</li> </ul>

## Hinweise für die Elektrofachkraft

Die Rohrantriebe mit elektronischer Endabschaltung können parallel geschaltet werden. Dabei muss die maximale Schaltkontaktbelastung der Schalteinrichtung (Zeitschaltuhr, Relaissteuerung, Schalter, etc.) beachtet werden. Verwenden Sie zur Ansteuerung der Antriebe mit elektronischer Endabschaltung nur Schaltelemente (Schaltuhren), die das N-Potential **nicht** über den Antrieb beziehen. Die Ausgänge des Schaltelementes müssen in Ruhelage potentialfrei sein.

Verwenden Sie zur Ansteuerung der Auf- und Abrichtung den Außenleiter L1. Sonstige Geräte oder Verbraucher (Lampen, Relais, etc.) dürfen nicht direkt an die Anschlussleitungen der Antriebe angeschlossen werden. Hierzu müssen die Antriebe und die zusätzlichen Geräte durch Relaissteuerungen entkoppelt werden.

Bei der Installation des Antriebes muss eine allpolige Trennmöglichkeit vom Netz mit mindestens 3 mm Kontaktöffnungsweite pro Pol vorgesehen werden (EN 60335).

### ACHTUNG

**Setzen Sie nur mechanisch oder elektrisch verriegelte Schaltelemente mit einer ausgeprägten Nullstellung ein! Dies gilt auch, wenn Antriebe mit elektronischer Endabschaltung und Antriebe mit mechanischer Endabschaltung in einer Anlage verwendet werden. Die Umschaltzeit bei Laufrichtungswechsel muss mindestens 0,5 s betragen. Schalter und Steuerung dürfen keinen gleichzeitigen AUF- bzw. AB-Befehl ausführen. Schützen Sie die elektrischen Anschlüsse vor Feuchtigkeit.**

**Überprüfen Sie nach Abschluss der Verdrahtung mit der Steuerung IMMER die korrekte Zuordnung der Antriebslaufrichtung zu den Bedientasten AUF- und AB- bzw. EIN- und AUSFAHREN.**

**Sollte der Antrieb mit Geräten betrieben werden, die Störquellen enthalten, hat der Elektroinstallateur für eine entsprechende Entstörung der betroffenen Geräte zu sorgen.**

## Entsorgung

Dieses Produkt besteht aus verschiedenen Stoffen, die sachgerecht entsorgt werden müssen. Informieren Sie sich über die in Ihrem Land gültigen Verordnungen der Recycling- oder Entsorgungssysteme für dieses Produkt.

Das Verpackungsmaterial ist entsprechend sachgerecht zu entsorgen.

## Wartung

Diese Antriebe sind wartungsfrei.

## Technische Daten Ø45

Typ	R12/17 C SE I1  R12/17 C SE T1	R20/17 C SE I1	R30/17 C SE I1	R40/17 C SE I1
Nennmoment [Nm]	12	20	30	37
Abtriebsdrehzahl [min <sup>-1</sup> ]	17	17	17	17
Endschalterbereich	64 Umdrehungen			
Anschlussspannung	230 V AC / 50 Hz			
Anschlussleistung [W]	110	160	205	260
Nennstromaufnahme [A]	0,50	0,75	0,90	1,15
Betriebsart	S2 4 Min.			
Schutzart	IP 44			
Kl. Rohrrinnen-Ø [mm]	47			
Emissionsschalldruckpegel [dB(A)]	≤ 70			



## Technische Daten Ø58

Typ	L50/17 C SE I1	L70/17 C SE I1
Nennmoment [Nm]	50	70
Abtriebsdrehzahl [min <sup>-1</sup> ]	17	17
Endschalterbereich	64 Umdrehungen	
Anschlussspannung	230 V AC / 50 Hz	
Anschlussleistung [W]	315	430
Nennstromaufnahme [A]	1,40	1,90
Betriebsart	S2 4 Min.	
Schutzart	IP 44	
Kl. Rohrrinnen-Ø [mm]	60	
Emissionsschalldruckpegel [dB(A)]	≤ 70	

Typ	L80/11 C SE I1	L80/17 C SE I1*	L100/11 C SE I1	L120/11 C SE I1
Nennmoment [Nm]	80	80	100	120
Abtriebsdrehzahl [min <sup>-1</sup> ]	11	17	11	11
Endschalterbereich	64 Umdrehungen			
Anschlussspannung	230 V AC / 50 Hz			
Anschlussleistung [W]	310	470	354	435
Nennstromaufnahme [A]	1,40	2,10	1,56	1,90
Betriebsart	S2 4 Min.			
Schutzart	IP 44			
Kl. Rohrrinnen-Ø [mm]	60			
Emissionsschalldruckpegel [dB(A)]	≤ 70			

\*) Dieser Rohrantrieb ist zur Zeit noch nicht verfügbar.

## Was tun wenn...?

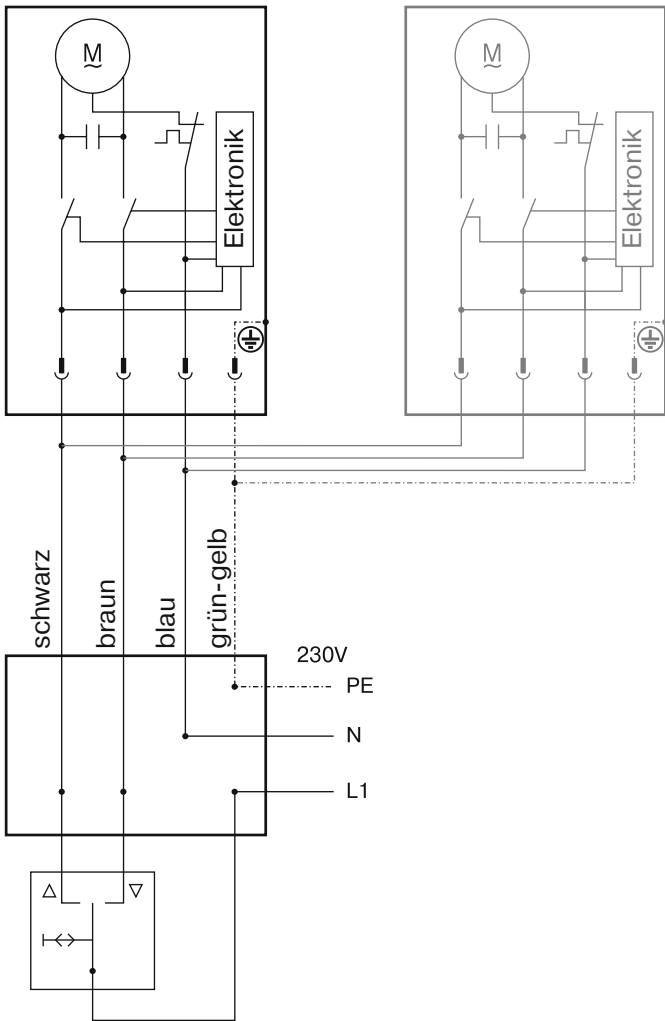
Störung	Ursache	Abhilfe
Rohrantrieb überfährt die Endlage bzw. erreicht die eingestellte Endlage nicht.	Endlagen sind gelöscht (Rohrantrieb klackt 2x beim Einschalten) bzw. neu eingestellt (Rohrantrieb klackt 1x beim Einschalten).	
	In die Anschlussleitungen des Rohrantriebes sind externe Verbraucher geschaltet.	Elektroinstallation prüfen, externe Verbraucher entfernen, Endlagen neu einstellen.
	L1- und N-Anschluss vertauscht bei großer Leitungslänge.	L1 und N tauschen (N = bl, L1 = sw/bn), Endlagen neu einstellen.
	Tuch abgerissen.	Anlage instand setzen; Endlagen löschen, anschl. Endlagen neu einstellen.
Rohrantrieb stoppt wahllos, Weiterfahrt in gleiche Richtung nicht möglich.	Rohrantrieb ist überlastet.	Stärkeren Rohrantrieb verwenden.
	Sonnenschutzanlage klemmt, Reibung ist zu hoch.	Sonnenschutzanlage leichtgängig machen.
	Einbau eines bereits installierten Rohrantriebes.	Endlagen löschen und anschl. Endlagen neu einstellen.
Rohrantrieb läuft nicht in die vorgegebene Richtung.	Rohrantrieb ist überhitzt.	Nach einigen Minuten ist der Rohrantrieb wieder betriebsbereit.
	Rohrantrieb ist defekt und läuft immer nur für 1s.	Rohrantrieb austauschen; RESET mit Programmieraste durchführen. Hierbei ist kein „Klacken“ hörbar (Notprogramm), Rohrantrieb kann zum Ausbau mit dem Einstellset auf- und abgefahren werden“.
	Rohrantrieb hat beim letzten Lauf in gleicher Richtung wegen einem Hindernis abgeschaltet.	Hindernis freifahren, beseitigen und in die gewünschte Richtung einschalten.
	Elektrischer Anschluss fehlerhaft.	Elektrischen Anschluss prüfen.
	Elektroanschluss durch Feuchtigkeit kurzgeschlossen.	Elektroinstallation instand setzen, Endlagen neu einstellen.
Rohrantrieb läuft immer nur ca. 5 Sekunden.	Rohrantrieb ist im Fehlermodus.	Endlagen neu einstellen, bzw. Rohrantrieb tauschen.



## Anschlussbeispiel

**i** Die Zuordnung der Adern schwarz und braun zur Fahrtrichtung ist von der Einbaulage des Antriebs (Links- oder Rechtseinbau) abhängig.

### Ansteuerung eines/mehrerer Antriebe(s) über einen Schalter/Taster





# Konformitätserklärung

BECKER-ANTRIEBE GMBH  
Friedrich-Ebert-Str. 2 – 4  
D - 35764 Sinn



**BECKER**

- Original -

## EU-Konformitätserklärung

Dokument Nr./ Monat . Jahr: **K001/05.16**

Hiermit erklären wir, dass die nachstehende Produktserie

Produktbezeichnung: **Rohrmotor**

Typenbezeichnung: **R4/17.., R8/17.., R12/17.., R15/17.., R20/17.., R25/17.., R30/17.., R40/17.., R50/11.., R40/17.. (37Nm), R7/17.., P9/16.., P5/30.., P5/20.., P13/9.., P5/16.., P4/16.., P3/30.., L44/14.., L50/11.., L50/17.., L60/11.., L60/17.., L70/17.., L80/11.., L80/17.., L100/11.., L120/11..**

Ausführung: **C, M, HK, R, S, F, P, E, O, SMI, A0...Z9, mute, +**

ab Seriennummer: **ab 161800001**

den einschlägigen Bestimmungen folgender Richtlinien entspricht:

**Richtlinie 2006/42/EG (MD)**

**Richtlinie 2014/30/EU (EMC)**

**Richtlinie 2011/65/EU (RoHS)**

Außerdem wurden die Schutzziele der **Niederspannungsrichtlinie 2014/35/EU** gemäß Anhang I Nr.1.5.1 der Richtlinie 2006/42/EG eingehalten.

Angewandte Normen:

**EN 60335-1:2014**

**EN 60335-2-97:2015**

**EN 61000-6-1:2007**

**EN 61000-6-3:2011**

**EN 14202:2004**

Bevollmächtigter für die Zusammenstellung der technischen Unterlagen:  
Becker-Antriebe GmbH, Friedrich-Ebert-Str. 2 – 4, D - 35764 Sinn

Diese Konformitätserklärung wurde ausgestellt:

Sinn, 29.04.2016

Ort, Datum

Dipl.-Ing. Dieter Fuchs, Geschäftsleitung

Diese Erklärung bescheinigt die Übereinstimmung mit den genannten Richtlinien, beinhaltet jedoch keine Zusicherung von Eigenschaften.

Die Sicherheitshinweise der mitgelieferten Produktdokumentation sind zu beachten!



**BECKER**







**BECKER**